



WINKEL-Profil | WINKEL profiles

SPEED + SILENT Profil Typ L

- Starkwandiges robustes Führungsprofil
- Materialgüte: S355 J2
- Profil in höherer Fertigungsqualität
- In lasergeschweißter Ausführung
- Passend für VULKOLLAN®- und POLYAMID WINKEL-Rollen
- Komplette Profilbearbeitung und Oberflächenbeschichtung nach Kundenwunsch

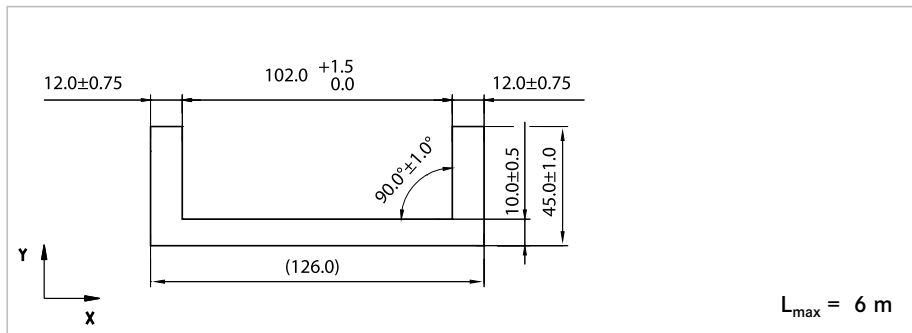
SPEED + SILENT profile Type L

- strong-walled robust guide profile
- material grade: S355 J2
- profile in higher production quality
- in laser-welded design
- suitable for VULKOLLAN® - and POLYAMID WINKEL Bearings
- complete profile machining and surface coating according to customer requirements

Standard V-L

Artikel-Nr. 113.003.010
Article no.

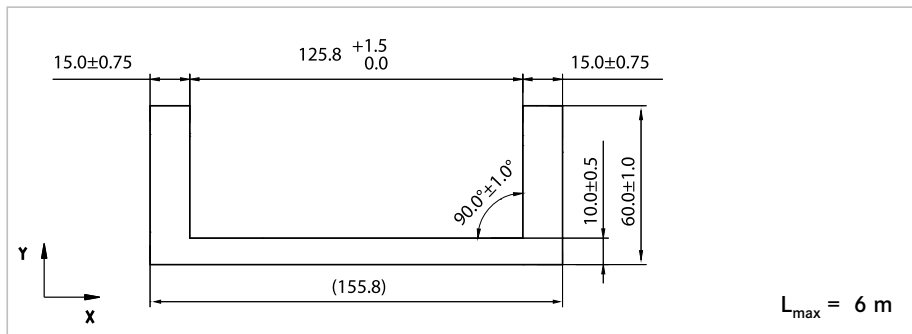
m	16,50 kg/m
A	21,00 cm ²
I _x	35,10 cm ⁴
W _x	11,30 cm ³
I _y	440,60 cm ⁴
W _y	69,90 cm ³
e _y	1,40 cm



Standard R-L

Artikel-Nr. 113.006.010
Article no.

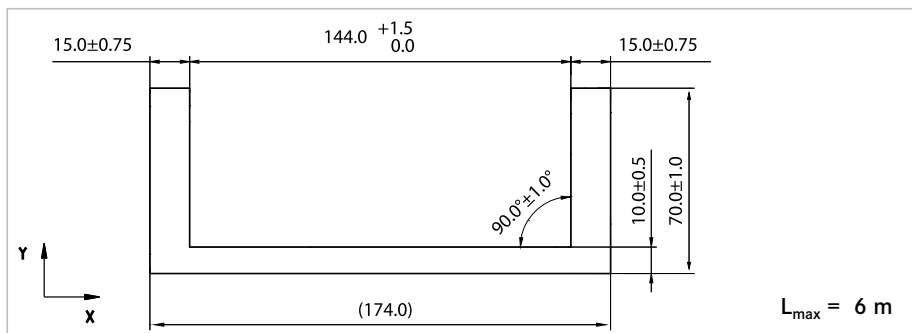
m	24,00 kg/m
A	30,60 cm ²
I _x	101,30 cm ⁴
W _x	25,20 cm ³
I _y	1061,40 cm ⁴
W _y	135,30 cm ³
e _y	1,97 cm



Standard W-L

Artikel-Nr. 113.004.010
Article no.

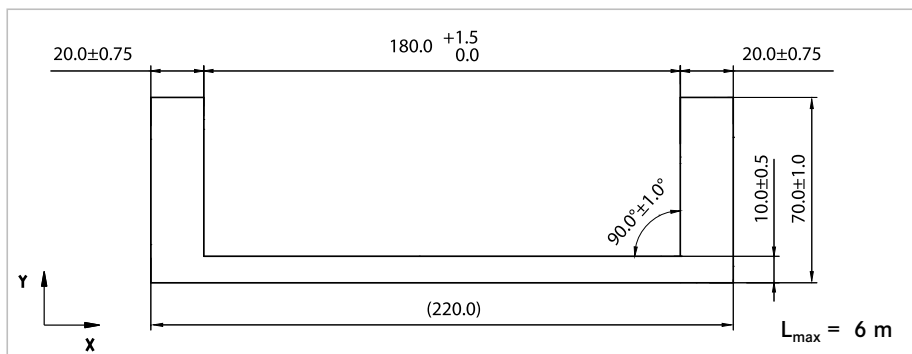
m	27,80 kg/m
A	35,40 cm ²
I _x	163,80 cm ⁴
W _x	34,71 cm ³
I _y	1580,00 cm ⁴
W _y	181,60 cm ³
e _y	2,28 cm



Standard X-L

Artikel-Nr. 113.005.010
Article no.

m	36,10 kg/m
A	46,00 cm ²
I _x	214,40 cm ⁴
W _x	45,88 cm ³
I _y	3295,30 cm ⁴
W _y	299,60 cm ³
e _y	2,33 cm



VULKOLLAN®: Registered Trademark of Covestro Group